



Comité Nacional Paraguayo



Unión de Ingenieros de ANDE

XIII SEMINARIO DEL SECTOR ELECTRICO PARAGUAYO - CIGRÉ  
06 y 07 de Setiembre de 2018

---

## **Análisis de la energización de la línea de 500 kV Ayolas-Villa Hayes y su efecto sobre la Central Hidroeléctrica Yacyretá**

**Ing. Rodrigo Frigola, Ing. Wilder Mereles, Ing. Ronnie Ayala**

**Entidad Binacional Yacyretá**

**Paraguay**

### **RESUMEN**

La demanda eléctrica en crecimiento requiere aumento constante de las potencias disponibles del sistema eléctrico y de su capacidad de transporte. Atendiendo a este crecimiento la Administración Nacional de Electricidad (ANDE) impulsa la construcción de una línea de 500 kV, desde la subestación Ayolas hasta la subestación Villa Hayes, aumentando la capacidad de transmisión de energía eléctrica desde la Central Hidroeléctrica Yacyretá (CHY) hacia el Sub Sistema 2 (SS2) del Sistema Interconectado Nacional Paraguayo (SINP).

Se han realizado estudios eléctricos para evaluar los efectos de la conexión de la nueva línea de transmisión sobre los equipos de la CHY, de dichos estudios se analizaron el comportamiento transitorio y de estado estacionario del sistema de potencia para la energización de la línea, para ello se utilizaron los softwares de simulación ATPDraw y PSSE respectivamente.

En este trabajo se comparan los registros reales de la maniobra con los resultados de las simulaciones obtenidos en los estudios eléctricos para la conexión de la línea de transmisión sobre la CHY.

### **PALABRAS CLAVES**

**LÍNEA DE TRANSMISIÓN, ESTUDIO DE CONEXIÓN DE LÍNEA, SOBRETENSIONES TRANSITORIAS, ENERGIZACIÓN.**

## 1. INTRODUCCIÓN

Las líneas de transmisión constituyen las arterias del sistema de energía eléctrica, son encargados de transportar la energía eléctrica de las estaciones generadoras a los consumidores. Para atender al mercado eléctrico paraguayo, la ANDE incluye dentro de su conjunto de obras la construcción de la línea de transmisión de 500 kV entre las subestaciones Ayolas y Villa Hayes.

La CHY ha realizado estudios eléctricos con el objetivo de evaluar el impacto de la energización de la línea de 500 kV sobre las instalaciones de la CHY, previendo la seguridad de sus equipos. Este trabajo compara los resultados de estudios realizados para la energización de la línea de transmisión en 500kV Ayolas-Villa Hayes con registros reales obtenidos en el día de la maniobra.

## 2. MODELADO DEL SISTEMA ELÉCTRICO DE POTENCIA

### 2.1 MODELO ELECTROMAGNÉTICO

En los estudios elaborados, fueron realizadas simulaciones electromagnéticas con el software ATPDraw, de forma a determinar las solicitaciones más importantes a las que son sometidos los equipos de la CHY. Se han utilizado para la representación del sistema eléctrico de potencia: modelos de generadores y transformadores de la CHY a través de generadores síncronos trifásicos (Tipo 59 - Transformada de Park) y transformadores saturables (SATTRAFO), las líneas de transmisión de 500 kV fueron modeladas por la subrutina LCC (características geométricas de las torres y fases) y líneas de transmisión de 220 kV por modelos de parámetros distribuidos. Los demás elementos como reactores, banco de capacitores y cargas se han representado por impedancias RLC trifásicas. Además, se representó el fenómeno de acoplamiento magnético entre las líneas de 500 kV de Yacyretá e Itaipú que convergen a Villa Hayes.

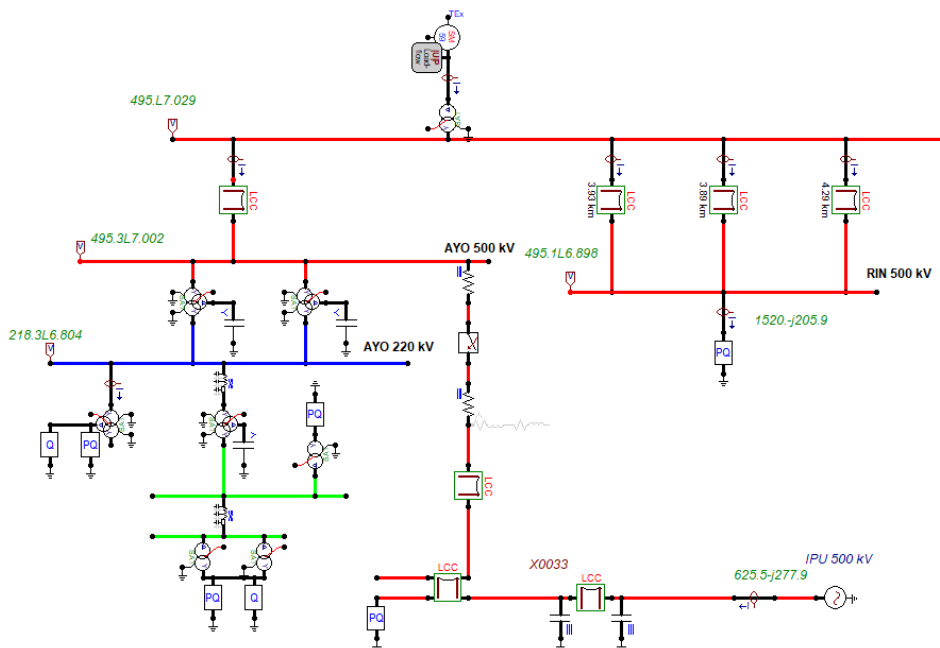
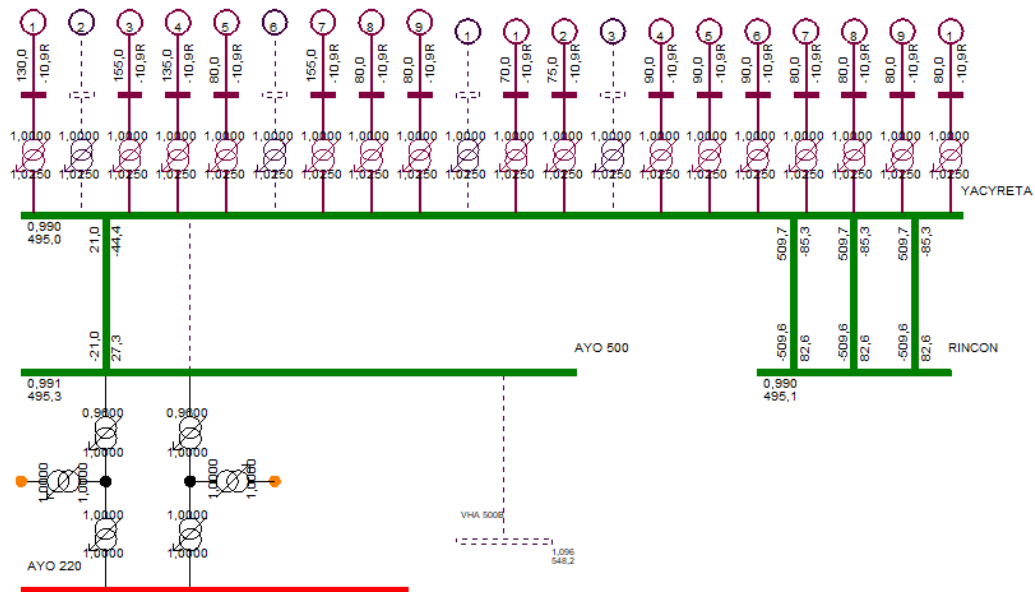


Figura 1: Modelo en ATPDraw del sistema vinculado a la CHY para la energización de la línea de 500 kV AYO - VHA

XIII SEMINARIO DEL SECTOR ELECTRICO PARAGUAYO - CIGRÉ  
06 y 07 de Setiembre de 2018

2.2 MODELO ELECTROMECAÁNICO

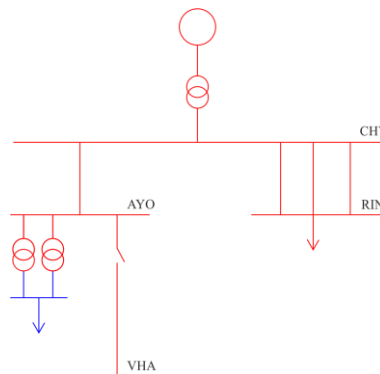
De los estudios elaborados, las simulaciones electromecánicas fueron realizadas con el software PSSE, en este software se encuentra modelado el Sistema Argentino De Interconexión (SADI) y el SINP, con todos los sistemas de control representados.



**Figura 2: Diagrama unifilar en PSSE del sistema vinculado a la CHY para la energización de la línea de 500 kV AYO - VHA**

3. ENERGIZACIÓN DE LA LINEA DE TRANSMISIÓN DE 500 kV AYOLAS-VILLA HAYES

El día 24 de julio de 2018 fue energizada por primera vez la línea de 500 kV Ayolas–Villa Hayes, de 366 km. La configuración de la CHY para el día era de 16 unidades generadoras, suministro al SINP 21,09 MW y -44.19 Mvar. La tensión pre maniobra en la barra de la CHY 494,27 kV (valor solicitado por ANDE). El diagrama esquemático para el día de la energización está ilustrado en la Figura 3.

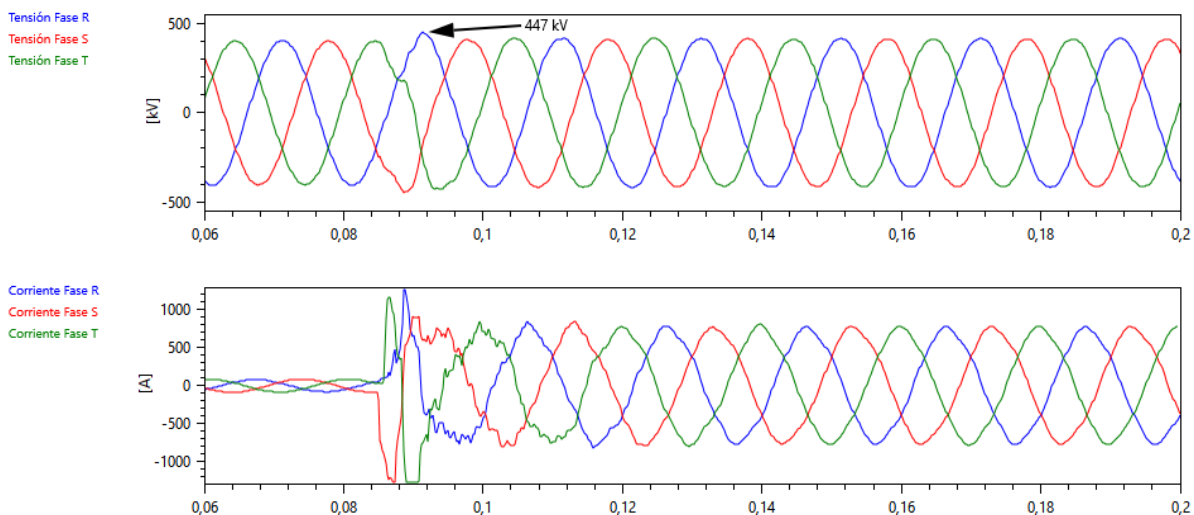


**Figura 3: Diagrama esquemático para la primera energización de la línea de 500 kV AYO - VHA**

XIII SEMINARIO DEL SECTOR ELECTRICO PARAGUAYO - CIGRÉ  
06 y 07 de Setiembre de 2018

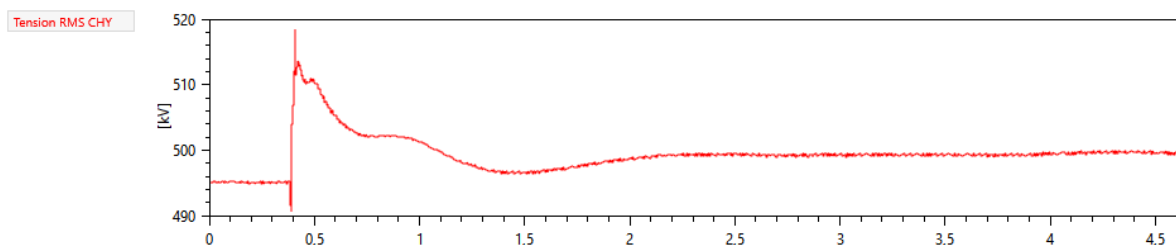
A las 16:44 hs (horario CHY) fue energizada por primera vez la línea Ayolas-Villa Hayes. La maniobra consistió en energizar la línea en vacío, por medio del cierre del interruptor en el extremo Ayolas, sin el reactor de línea de 80 Mvar.

Los registros se observan en la Figura 4, de los cuales el valor de pico de tensión máximo se verificó en la fase R, con un valor de 447 kV (fase-tierra). Se observa un aumento de la corriente en la Línea Paraguaya Nro 1 (LP1) instantes posteriores a la energización, alcanzando valores de 770 A de pico, debido al incremento de potencia reactiva absorbida. Como indicado en los registros, la línea en vacío produjo una variación de 394 Mvar sobre la LP1, la variación de potencia reactiva media absorbida por cada uno de los generadores de la CHY fue de 21,08 Mvar.



**Figura 4: Registro de tensiones y corrientes en el extremo de salida de la LP1 durante la energización de la línea de 500 kV AYO-VHA**

En la Figura 5 se observa el registro de tensión eficaz en la barra de la CHY, la tensión pre maniobra era de 494,27 kV, luego de la maniobra resultó en el valor de 498,89 kV, lo que representa una variación de tensión en la barra de la CHY de 4,62 kV (1% con respecto a la tensión pre maniobra).

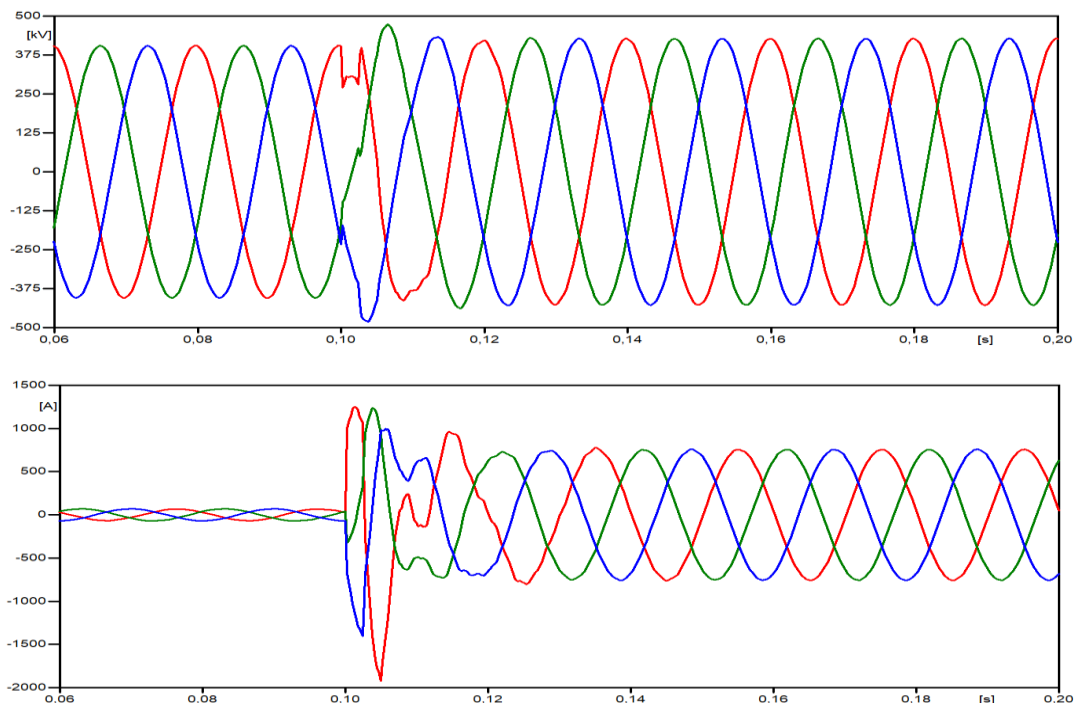


**Figura 5: Registro de tensión eficaz en la Barra de la CHY durante la energización de la línea de 500 kV AYO-VHA**

#### 4. COMPARACIÓN CON LOS ESTUDIOS REALIZADOS

Con la finalidad de comparar los resultados obtenidos en las simulaciones realizadas con los registros oscilográficos se ha representado el sistema de potencia bajo las mismas condiciones del sistema en el día de la energización.

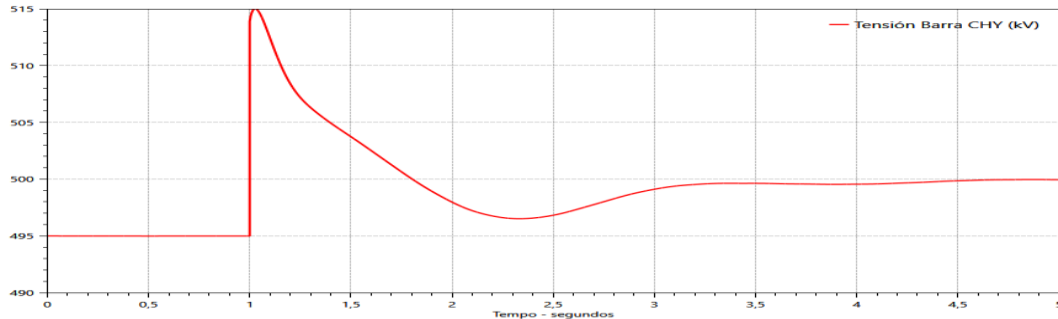
Los resultados obtenidos con el software de transitorios electromagnéticos ATPDraw están ilustrados en la Figura 6, de los cuales la tensión máxima de pico simulada la barra de la CHY es de 480 kV, representa una variación de 7 % sobre el valor registrado en campo (447 kV). El incremento de corriente en la LP1 simulado posterior a la maniobra resulta en valores de 755 A, una variación de 2 % sobre el valor registrado en campo (770 A).



**Figura 5: Tensiones y corrientes simuladas en el extremo de salida de la LP1 en ATPDraw durante la energización de la línea de 500 kV AYO-VHA**

Los resultados obtenidos con el software PSSE están ilustrados en la Figura 6, se observa en la simulación de la tensión eficaz en barra de la CHY que la tensión pre maniobra era de 495 kV, luego de la maniobra resultó en el valor de 500 kV, lo que representa una variación de tensión en la barra de la CHY de 5 kV (1% con respecto a la tensión pre maniobra).

XIII SEMINARIO DEL SECTOR ELECTRICO PARAGUAYO - CIGRÉ  
06 y 07 de Setiembre de 2018



**Figura 6: Tensión eficaz simulada en la Barra de la CHY en PSSE durante la energización de la línea de 500 kV AYO-VHA**

De manera a comparar los valores registrados reales con los valores simulados por los estudios realizados en la CHY, se ha elaborado la Tabla 1, de la cual se observan la similitud entre los valores contrastados, lo que indica la fidelidad de los modelos empleados en los estudios de transitorios electromagnéticos y electromecánicos.

Tabla 1: Comparación entre valores medidos y simulados

Grandezas	Valor Medido	Valor Simulado
Tensión Pre maniobra Barra CHY (kV)	494,27	495,00
Tensión Pos maniobra Barra CHY (kV)	498,89	500,00
Variación de tensión Barra CHY (kV)	4,62	5,00
Tensión Pos maniobra Barra VHA (kV)	544,00	545,00
Pot. Reactiva Pre maniobra del Generador (Mvar)	11,14	10,90
Pot. Reactiva Pos maniobra del Generador (Mvar)	32,22	33,90
Variación de Pot. Reactiva del Generador (Mvar)	21,08	23,00
Pot. Reactiva Pre maniobra por LP1 (Mvar)	44,19	44,30
Pot. Reactiva Pos maniobra por LP1 (Mvar)	438,83	450,00
Variación de Pot. Reactiva por LP1 (Mvar)	394,64	405,70

#### 4. CONCLUSIÓN

La maniobra de la energización de la línea resultó un gran desafío debido a su gran longitud, escasa compensación *shunt* y las solicitaciones que implicarían sobre las instalaciones de la CHY y del sistema argentino. Esta maniobra fue estudiada para verificar la exigencia sobre los sistemas SINP, SADI y especialmente sobre la CHY.

Los estudios fueron realizados con los recursos de los softwares ATPDraw y PSSE, que han permitido el desarrollo de una representación realista de los sistemas vinculados a la CHY. Las simulaciones realizadas muestran resultados coherentes y precisos cuando comparados con los registros reales de la maniobra de la energización.

#### BIBLIOGRAFIA

- [1]. D'Ajuz, Ary. *“Transitórios elétricos e coordenação de isolamento-aplicação em sistemas de potencia de alta tensão”*. Rio de Janeiro. FURNAS, Niterói. UNIVERSIDADE FEDERAL FLUMINENSE/EDUFF.1987
- [2]. Prikler, L.; Høidalen H. K. ATPDRAW (versión 5.6). *“Software and Users' Manual”*. Noviembre 2009
- [3]. Kundur, P. *Power System Stability and Control*. Nueva York, McGraw-Hill, 1994.
- [4]. Manual PSS/E v32 *“Program Application Guide and Model Library”*.
- [5]. ANDE. Datos de líneas para el Plan Maestro 2016-2025.
- [6]. Contrato Y-11. Instalaciones de 500 kV en SF6, Yacyretá.